

ULTRA CLEAN

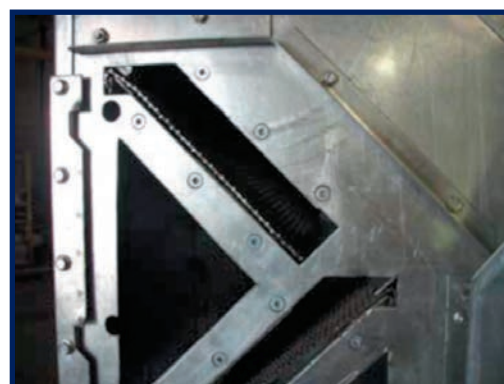


Lambton Ultra Clean este o sită de curățare gravitațională creată pentru a curăța o gamă largă de materiale. Inversând direcția grânelor când curg prin echipament, materiile nedorite sunt cernute de site. Ultra Clean este un ansamblu nituit, construit din oțel galvanizat, care asigură o durată de viață lungă și întreținere ușoară. Poziția de montare poate fi schimbată cu ușurință, permițând montarea în partea superioară a uscătorului, direct sub un elevator cu bene sau sub o gură de scurgere dedicată de la distribuitor.



CARACTERISTICI

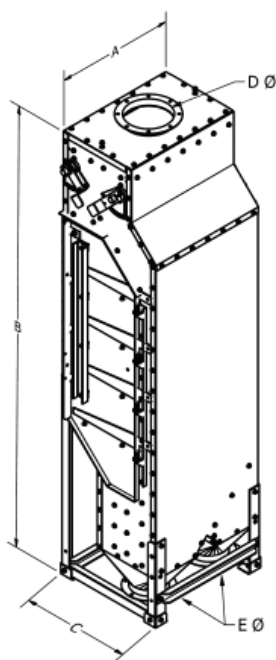
- Răspânditor cu amortizare reglabil cu dublă utilizare, ce protejează grânele care sosesc și le răspândește în mod egal pe toată suprafața sitei pentru o curățare mai eficientă și mai bine controlată.
- Capacitate de deviere completă sau parțială.
- Cale de curgere separată pentru site.
- Nu necesită alimentare.
- Ușor de instalat și de întreținut.
- Construcție galvanizată, nituită.
- Ușă de acces pentru curățare și înlocuirea sitei.
- Reduce costurile de depozitare pentru materialele străine.
- Reduce timpul de uscare și crește capacitatea de stocare.



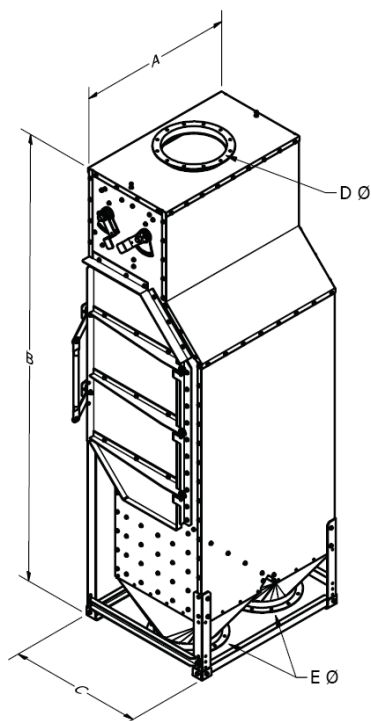
LAMBTON CONVEYOR LIMITED

ULTRA CLEAN

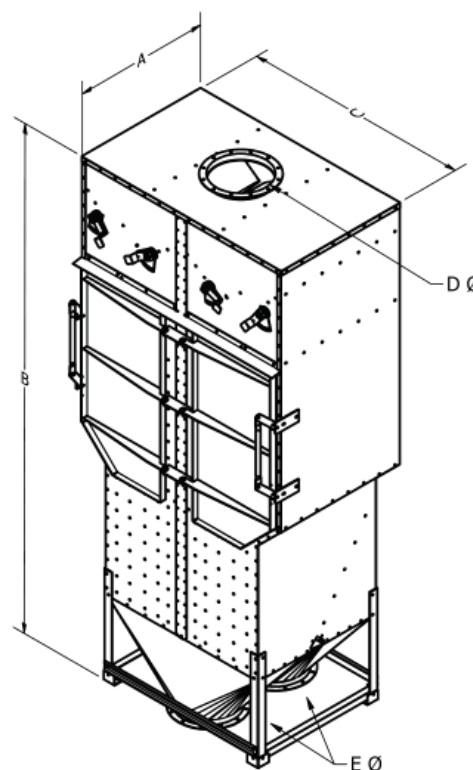
MODEL TIP A



MODEL TIP B



MODEL TIP C



TIP MODEL	NR. PIEȘĂ	CAPACITATE		A	B	C	D (FLANȘĂ INTRARE)	E (FLANȘE IEȘIRE)	GREUTATE (LBS)
		BPH	MTPH						
A 5 ecrane	SCR-1500	1.500	38	26-5/8	85	20-7/8	8	6	550
	SCR-3500	3.500	89	38-5/8	90-3/4	20-7/8	10	8	700
	SCR-5000	5.000	127	50-3/8	98-1/2	20-7/8	12	10	950
B 10 ecrane	SCR-6000	6.000	152	40-1/8	101-5/8	30-1/8	12	12	1.200
	SCR-8000	8.000	203	Modelul B este în faza de proiectare – sunați pentru a afla dacă este disponibil.					
	SCR-10000	10.000	254						
C 20 ecrane	SCR-12000	12.000	305	41-1/8	129-1/8	57-7/8	16	16	2.000

* Toate dimensiunile sunt în țoli, sunt orientative și pot fi schimbate unilateral.

* Capacitățile sunt estimative, bazate pe 45 lb/ft³ de porumb egrenat uscat sau 721 kg/m³.



Pregătim capacități de până la 40.000 BPH!



Pipera-Tunari nr. 1H-L 13,
Voluntari, Ilfov 077191
Tel.: +4 037 271 0777
+4 037 271 0778
+4 021 269 1140
Fax: +4 021 269 1138

REPREZANȚE
LOCALE

BANAT
banat@philro.ro ● Tel.: 0730 708 073

OLTENIA
oltenia@philro.ro ● Tel.: 0727 736 474

TRANSILVANIA
transilvania@philro.ro ● Tel.: 0730 642 951

MOLDOVA
moldova@philro.ro ● Tel.: 0730 642 950

MUNTENIA + DOBROGEA
muntenia@philro.ro ● Tel.: 0730 583 150